



LEMAR Sp.J.
Systemy wentylacji i klimatyzacji
Jan Lemanek - Marek Uniejewski

42-672 Wieszowa, ul. Bytomska 18
tel.(32) 376 21 95, 376 22 06, 797 555 046
www.lemar.pl

ING BSK S.A. 62 1050 1230 1000 0002 0161 5895 NIP: 626-000-11-98 REGON: 271017460 KRS:000004150

Karta katalogowa

Nagrzewnica elektryczna

CBM 230 V

CBM 100-0,6 230V/1

Numer katalogowy: 5479

Wariant : 230V



Opis

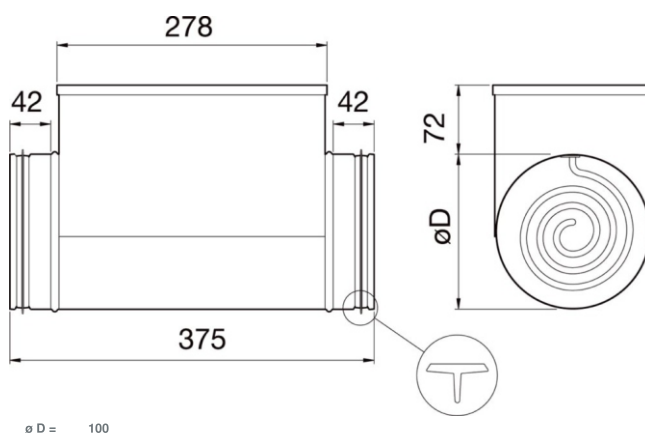
Nagrzewnica elektryczna z wbudowanym urządzeniem sterującym do montażu w kanałach o przekroju okrągłym. Obudowa wykonana z blachy stalowej z powłoką alucynkową, elementy grzejne wykonane ze stali nierdzewnej. Nagrzewnica posiada zabezpieczenie przed przegrzaniem z funkcją ręcznego resetowania. Króćce przyłączeniowe zaopatrzone są w gumowe uszczelki. Nastawę temperatury nawiewu ustawia się za pomocą pokrętła umieszczonego na nagrzewnicy. Jednostka jest sterowana przez zintegrowany elektroniczny regulator temperatury z pętlą PI. Zapewnia to niezwykle precyzyjną kontrolę temperatury. Zaciski 21-22 (zmostkowane przy dostawie) służą do blokowania pracy triaków i można podłączyć pod nie czujnik przepływu powietrza. Minimalna prędkość przepływu powietrza w kanale wynosi 1,5 m/s. Nagrzewnica...

Więcej szczegółów znajdziesz w naszym katalogu online

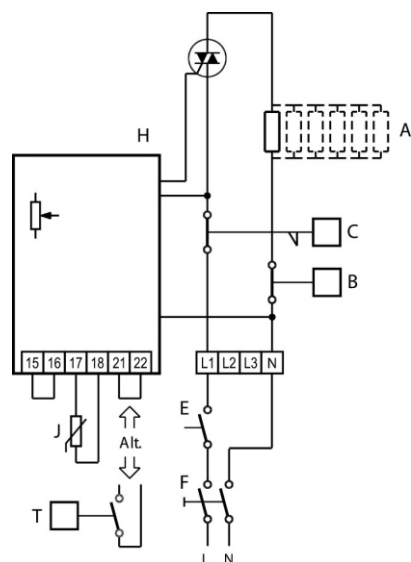
Dane techniczne

Dane nominalne	
Napięcie (nominalne)	230 V
Moc pobierana (P1)	600 W
Prąd pobierany	2,6 A
Przepływ powietrza	min. 45 m ³ /h
Sterowniki i czujniki	
Dozwolony poziom temp. otoczenia	maks. 40 °C
Wymiary i masa	
Wymiary kanału; Włot okrągły	100 mm
Wymiary kanału; Wylot okrągły	100 mm
Masa	2,2 kg
Inne	
Chłodnica/Nagrzewnica kanałowa	Nagrzewnica elektryczna
Rodzaj podłączenia kanałowego	Okrągłe

Wymiary



Schemat elektryczny



A	=	Elementy grzejne
B	=	Zabezpieczenie przed przegrzaniem z automatycznym resetowaniem (70°C)
C	=	Zabezpieczenie przed przegrzaniem z manualnym resetowaniem (120°C)
E	=	Wyłącznik operacyjny
F	=	Wyłącznik główny
H	=	Wbudowany regulator Pulser lub TTC
J	=	Czujnik temp.
T	=	Przełącznik przepływ powietrza/ciśnienie

Akcesoria

DTV 200 (6261)
TG-K330 (5160)
TG-R430 (5162)
TG-R600 (5174)

DTV 500A (96807)
TG-K360 (4846)
TG-R530 (5163)
TG-R630 (5164)

Dokumentacja

DTR_CB_CBM_172108-07
Deklaracja EU_CB_CBM_09_09_2020

CBM 125-1,2 230V/1

Numer katalogowy: 5480

Wariant : 230V



Opis

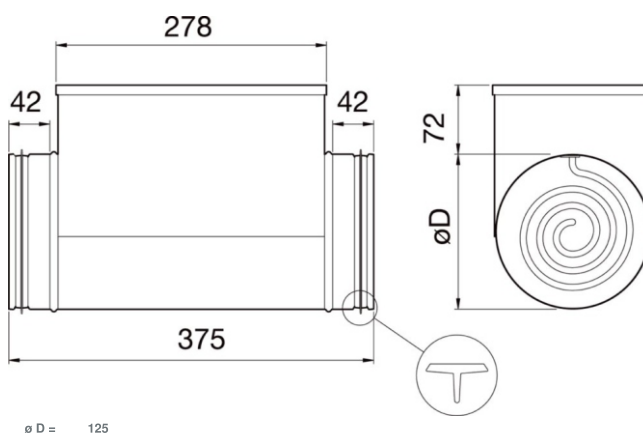
Nagrzewnica elektryczna z wbudowanym urządzeniem sterującym do montażu w kanałach o przekroju okrągłym. Obudowa wykonana z blachy stalowej z powłoką alucynkową, elementy grzejne wykonane ze stali nierdzewnej. Nagrzewnica posiada zabezpieczenie przed przegrzaniem z funkcją ręcznego resetowania. Króćce przyłączeniowe zaopatrzone są w gumowe uszczelki. Nastawę temperatury nawiewu ustawia się za pomocą pokrętła umieszczonego na nagrzewnicy. Jednostka jest sterowana przez zintegrowany elektroniczny regulator temperatury z pętlą PI. Zapewnia to niezwykle precyzyjną kontrolę temperatury. Zaciski 21-22 (zmostkowane przy dostawie) służą do blokowania pracy triaków i można podłączyć pod nie czujnik przepływu powietrza. Minimalna prędkość przepływu powietrza w kanale wynosi 1,5 m/s. Nagrzewnica...

Więcej szczegółów znajdziesz w naszym katalogu online

Dane techniczne

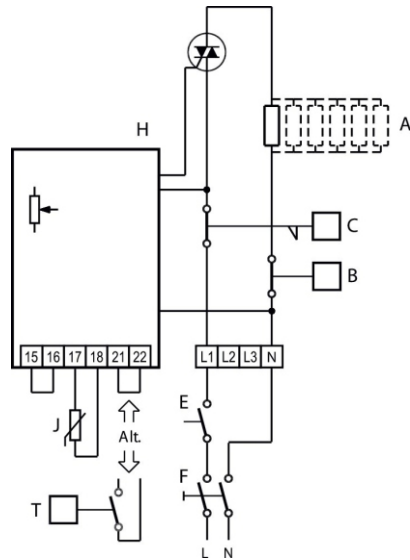
Dane nominalne	
Napięcie (nominalne)	230 V
Moc pobierana (P1)	1 200 W
Prąd pobierany	5,2 A
Przepływ powietrza	min. 70 m ³ /h
Sterowniki i czujniki	
Dozwolony poziom temp. otoczenia	maks. 40 °C
Wymiary i masa	
Wymiary kanału; Wlot okrągły	125 mm
Wymiary kanału; Wylot okrągły	125 mm
Masa	2,9 kg
Inne	
Chłodnica/Nagrzewnica kanałowa	Nagrzewnica elektryczna
Rodzaj połączenia kanałowego	Okrągłe

Wymiary



Ø D = 125

Schemat elektryczny



A	=	Elementy grzejne
B	=	Zabezpieczenie przed przegrzaniem z automatycznym resetowaniem (70°C)
C	=	Zabezpieczenie przed przegrzaniem z manualnym resetowaniem (120°C)
E	=	Wyłącznik operacyjny
F	=	Wyłącznik główny
H	=	Wbudowany regulator Pulsar lub TTC
J	=	Czujnik temp.
T	=	Przełącznik przepływ powietrza/ciśnienie

Akcesoria

DTV 200 (6261)
TG-K330 (5160)
TG-R430 (5162)
TG-R600 (5174)

DTV 500A (96807)
TG-K360 (4846)
TG-R530 (5163)
TG-R630 (5164)

Dokumentacja

DTR_CB_CBM_172108-07
Deklaracja EU_CB_CBM_09_09_2020

CBM 150-2,1 230V/1

Numer katalogowy: 5481

Wariant : 230V



Opis

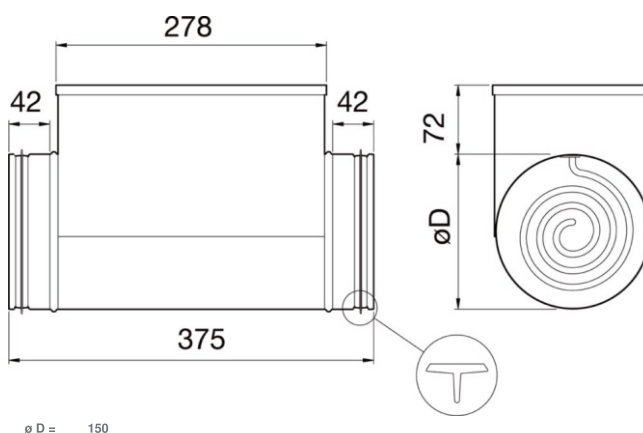
Nagrzewnica elektryczna z wbudowanym urządzeniem sterującym do montażu w kanałach o przekroju okrągłym. Obudowa wykonana z blachy stalowej z powłoką alucynkową, elementy grzejne wykonane ze stali nierdzewnej. Nagrzewnica posiada zabezpieczenie przed przegrzaniem z funkcją ręcznego resetowania. Króćce przyłączeniowe zaopatrzone są w gumowe uszczelki. Nastawę temperatury nawiewu ustawia się za pomocą pokrętki umieszczonego na nagrzewnicy. Jednostka jest sterowana przez zintegrowany elektroniczny regulator temperatury z pętlą PI. Zapewnia to niezwykle precyzyjną kontrolę temperatury. Zaciski 21-22 (zmostkowane przy dostawie) służą do blokowania pracy triaków i można podłączyć pod nie czujnik przepływu powietrza. Minimalna prędkość przepływu powietrza w kanale wynosi 1,5 m/s. Nagrzewnica...

Więcej szczegółów znajdziesz w naszym katalogu online

Dane techniczne

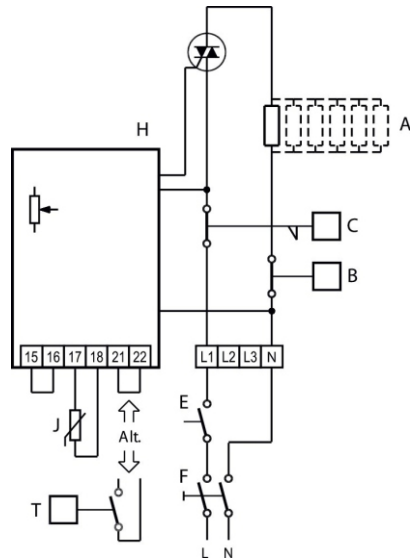
Dane nominalne	
Napięcie (nominalne)	230 V
Moc pobierana (P1)	2 100 W
Prąd pobierany	9,1 A
Przepływ powietrza	min. 100 m ³ /h
Sterowniki i czujniki	
Dozwolony poziom temp. otoczenia	maks. 40 °C
Wymiary i masa	
Wymiary kanału; Wlot okrągły	150 mm
Wymiary kanału; Wylot okrągły	150 mm
Masa	3,3 kg
Inne	
Chłodnica/Nagrzewnica kanałowa	Nagrzewnica elektryczna
Rodzaj połączenia kanałowego	Okrągłe

Wymiary



Ø D = 150

Schemat elektryczny



A	=	Elementy grzejne
B	=	Zabezpieczenie przed przegrzaniem z automatycznym resetowaniem (70°C)
C	=	Zabezpieczenie przed przegrzaniem z manualnym resetowaniem (120°C)
E	=	Wyłącznik operacyjny
F	=	Wyłącznik główny
H	=	Wbudowany regulator Pulser lub TTC
J	=	Czujnik temp.
T	=	Przełącznik przepływ powietrza/ciśnienie

Akcesoria

DTV 200 (6261)
TG-K330 (5160)
TG-R430 (5162)
TG-R600 (5174)

DTV 500A (96807)
TG-K360 (4846)
TG-R530 (5163)
TG-R630 (5164)

Dokumentacja

DTR_CB_CBM_172108-07
Deklaracja EU_CB_CBM_09_09_2020

CBM 160-2,1 230V/1

Numer katalogowy: 5482

Wariant : 230V



Opis

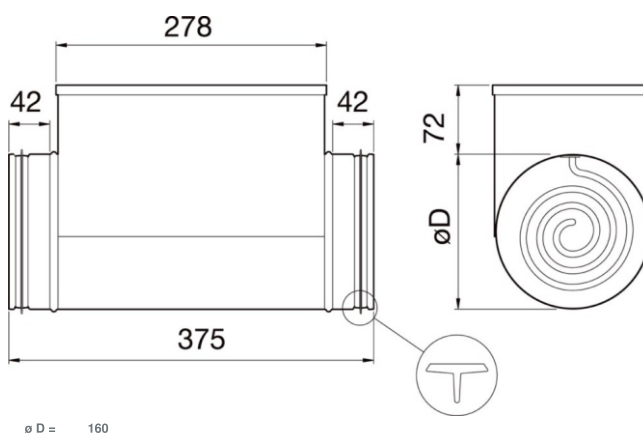
Nagrzewnica elektryczna z wbudowanym urządzeniem sterującym do montażu w kanałach o przekroju okrągłym. Obudowa wykonana z blachy stalowej z powłoką alucynkową, elementy grzejne wykonane ze stali nierdzewnej. Nagrzewnica posiada zabezpieczenie przed przegrzaniem z funkcją ręcznego resetowania. Króćce przyłączeniowe zaopatrzone są w gumowe uszczelki. Nastawę temperatury nawiewu ustawia się za pomocą pokrętki umieszczonego na nagrzewnicy. Jednostka jest sterowana przez zintegrowany elektroniczny regulator temperatury z pętlą PI. Zapewnia to niezwykle precyzyjną kontrolę temperatury. Zaciski 21-22 (zmostkowane przy dostawie) służą do blokowania pracy triaków i można podłączyć pod nie czujnik przepływu powietrza. Minimalna prędkość przepływu powietrza w kanale wynosi 1,5 m/s. Nagrzewnica...

Więcej szczegółów znajdziesz w naszym katalogu online

Dane techniczne

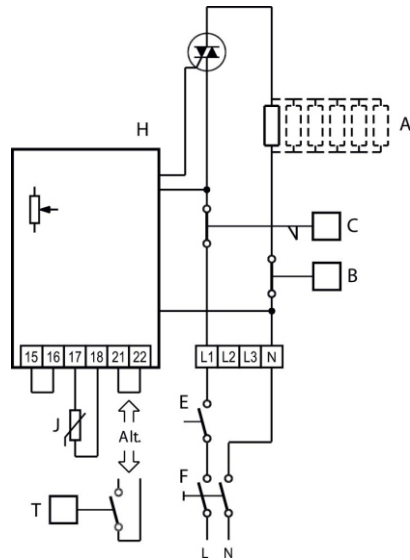
Dane nominalne	
Napięcie (nominalne)	230 V
Moc pobierana (P1)	2 100 W
Prąd pobierany	9,1 A
Przepływ powietrza	min. 115 m ³ /h
Sterowniki i czujniki	
Dozwolony poziom temp. otoczenia	maks. 40 °C
Wymiary i masa	
Wymiary kanału; Wlot okrągły	160 mm
Wymiary kanału; Wylot okrągły	160 mm
Masa	3,4 kg
Inne	
Chłodnica/Nagrzewnica kanałowa	Nagrzewnica elektryczna
Rodzaj połączenia kanałowego	Okrągłe

Wymiary



ø D = 160

Schemat elektryczny



A	=	Elementy grzejne
B	=	Zabezpieczenie przed przegrzaniem z automatycznym resetowaniem (70°C)
C	=	Zabezpieczenie przed przegrzaniem z manualnym resetowaniem (120°C)
E	=	Wyłącznik operacyjny
F	=	Wyłącznik główny
H	=	Wbudowany regulator Pulsar lub TTC
J	=	Czujnik temp.
T	=	Przełącznik przepływ powietrza/ciśnienie

Akcesoria

DTV 200 (6261)
TG-K330 (5160)
TG-R430 (5162)
TG-R600 (5174)

DTV 500A (96807)
TG-K360 (4846)
TG-R530 (5163)
TG-R630 (5164)

Dokumentacja

DTR_CB_CBM_172108-07
Deklaracja EU_CB_CBM_09_09_2020

CBM 200-3,0 230V/1

Numer katalogowy: 7593

Wariant : 230V 1~



Opis

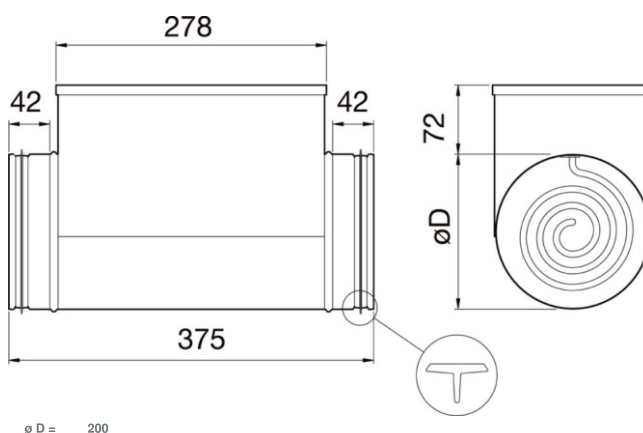
Nagrzewnica elektryczna z wbudowanym urządzeniem sterującym do montażu w kanałach o przekroju okrągłym. Obudowa wykonana z blachy stalowej z powłoką alucynkową, elementy grzejne wykonane ze stali nierdzewnej. Nagrzewnica posiada zabezpieczenie przed przegrzaniem z funkcją ręcznego resetowania. Króćce przyłączeniowe zaopatrzone są w gumowe uszczelki. Nastawę temperatury nawiewu ustawia się za pomocą pokrętła umieszczonego na nagrzewnicy. Jednostka jest sterowana przez zintegrowany elektroniczny regulator temperatury z pętlą PI. Zapewnia to niezwykle precyzyjną kontrolę temperatury. Zacziski 21-22 (zmostkowane przy dostawie) służą do blokowania pracy triaków i można podłączyć pod nie czujnik przepływu powietrza. Minimalna prędkość przepływu powietrza w kanale wynosi 1,5 m/s. Nagrzewnica...

[Więcej szczegółów znajdziesz w naszym katalogu online](#)

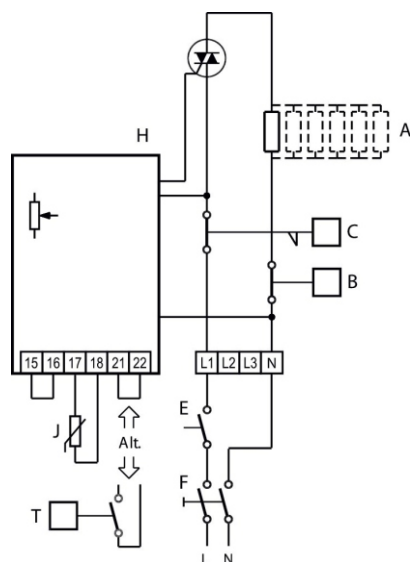
Dane techniczne

Dane nominalne	
Napięcie (nominalne)	230 V
Rodzaj zasilania	1~
Moc pobierana (P1)	3 000 W
Prąd pobierany	13,1 A
Przepływ powietrza	min. 180 m ³ /h
Sterowniki i czujniki	
Dozwolony poziom temp. otoczenia	maks. 40 °C
Wymiary i masa	
Wymiary kanału; Wlot okrągły	200 mm
Wymiary kanału; Wylot okrągły	200 mm
Masa	4,3 kg
Inne	
Chłodnica/Nagrzewnica kanałowa	Nagrzewnica elektryczna
Rodzaj podłączenia kanałowego	Okrągłe

Wymiary



Schemat elektryczny



A	=	Elementy grzejne
B	=	Zabezpieczenie przed przegrzaniem z automatycznym resetowaniem (70°C)
C	=	Zabezpieczenie przed przegrzaniem z manualnym resetowaniem (120°C)
E	=	Wyłącznik operacyjny
F	=	Wyłącznik główny
H	=	Wbudowany regulator Pulser lub TTC
J	=	Czujnik temp.
T	=	Przełącznik przepływ powietrza/ciśnienie

Akcesoria

DTV 200 (6261)
TG-K330 (5160)
TG-R430 (5162)
TG-R600 (5174)

DTV 500A (96807)
TG-K360 (4846)
TG-R530 (5163)
TG-R630 (5164)

Dokumentacja

DTR_CB_CBM_172108-07
Conformity decl. CB CBM 021024.pdf

CBM 250-3,0 230V/1

Numer katalogowy: 7595

Wariant : 230V 1~



Opis

Nagrzewnica elektryczna z wbudowanym urządzeniem sterującym do montażu w kanałach o przekroju okrągłym. Obudowa wykonana z blachy stalowej z powłoką alucynkową, elementy grzejne wykonane ze stali nierdzewnej. Nagrzewnica posiada zabezpieczenie przed przegrzaniem z funkcją ręcznego resetowania. Króćce przyłączeniowe zaopatrzone są w gumowe uszczelki. Nastawę temperatury nawiewu ustawia się za pomocą pokrętła umieszczonego na nagrzewnicy. Jednostka jest sterowana przez zintegrowany elektroniczny regulator temperatury z pętlą PI. Zapewnia to niezwykle precyzyjną kontrolę temperatury. Zacziski 21-22 (zmostkowane przy dostawie) służą do blokowania pracy triaków i można podłączyć pod nie czujnik przepływu powietrza. Minimalna prędkość przepływu powietrza w kanale wynosi 1,5 m/s. Nagrzewnica...

Więcej szczegółów znajdziesz w naszym katalogu online

Dane techniczne

Dane nominalne	
Napięcie (nominalne)	230 V
Rodzaj zasilania	1~
Moc pobierana (P1)	3 000 W
Prąd pobierany	13,1 A
Przepływ powietrza	min. 180 m ³ /h
Sterowniki i czujniki	
Dozwolony poziom temp. otoczenia	maks. 40 °C
Wymiary i masa	
Wymiary kanału; Wlot okrągły	250 mm
Wymiary kanału; Wylot okrągły	250 mm
Masa	4,8 kg
Inne	
Chłodnica/Nagrzewnica kanałowa	Nagrzewnica elektryczna
Rodzaj podłączenia kanałowego	Okrągłe

Wymiary

